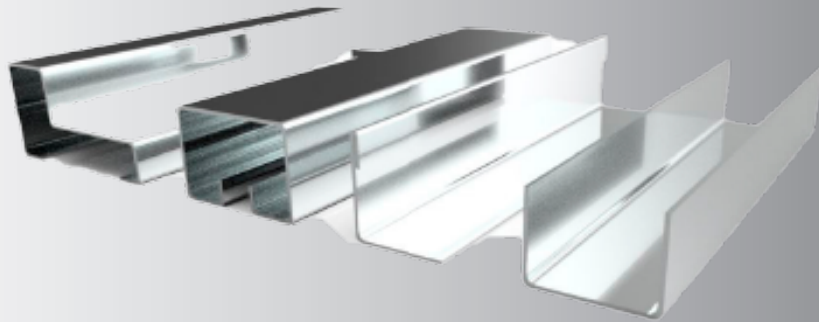




Dobladora  
**Carvajal**

## CATALOGO DE PERFILES



Calle 35 Sur N. 70-07 - Barrio Carvajal



+57-2991317



+57-312 2848590



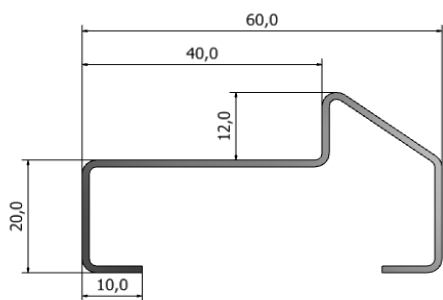
[ventas@dobladoracarvajal.com](mailto:ventas@dobladoracarvajal.com)



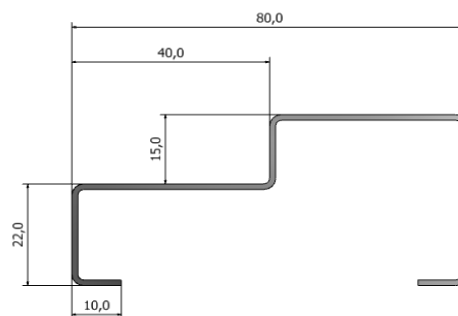
[www.dobladoracarvajal.com](http://www.dobladoracarvajal.com)



MARCO PUERTA TIPO ALUMINIO



MARCO PUERTA CORRIENTE



CODIGO	LONGITUD	CALIBRE
--------	----------	---------

1001 2000mm 18

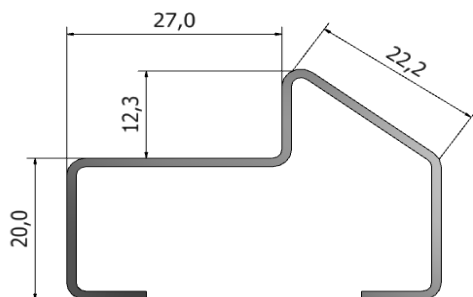
1002 2440mm 18

CODIGO	LONGITUD	CALIBRE
--------	----------	---------

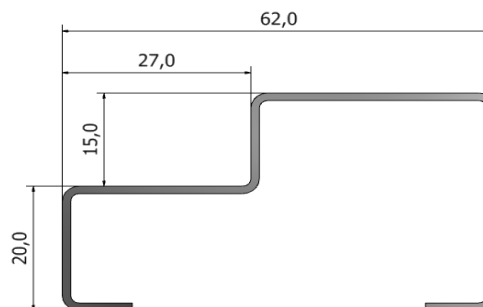
1001 2000mm 18

1002 2440mm 18

MARCO VENTANA TIPO ALUMINIO



MARCO VENTANA CORRIENTE



CODIGO	LONGITUD	CALIBRE
--------	----------	---------

1001 2000mm 18

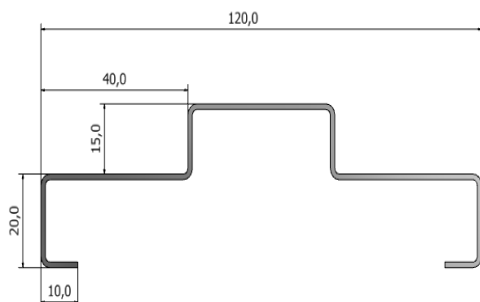
1002 2440mm 18

CODIGO	LONGITUD	CALIBRE
--------	----------	---------

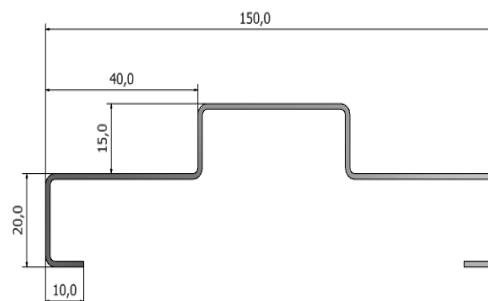
1001 2000mm 18

1002 2440mm 18

MARCO PUERTA DOLBE BATIENTE (12CM)



MARCO PUERTA DOLBE BATIENTE (15CM)



CODIGO	LONGITUD	CALIBRE
--------	----------	---------

1001 2000mm 18

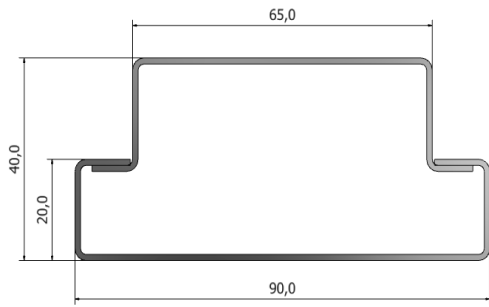
1002 2440mm 18

CODIGO	LONGITUD	CALIBRE
--------	----------	---------

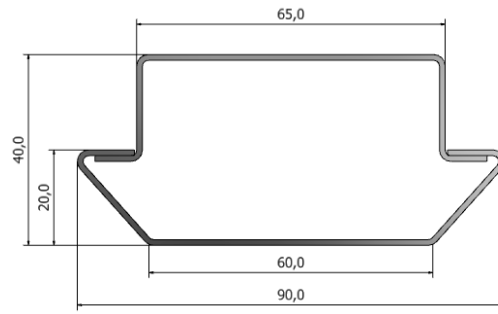
1001 2000mm 18

1002 2440mm 18

T PEINAZO CORRIENTE



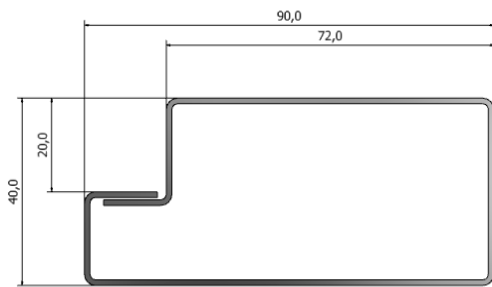
T PEINAZO TIPO ALUMINIO



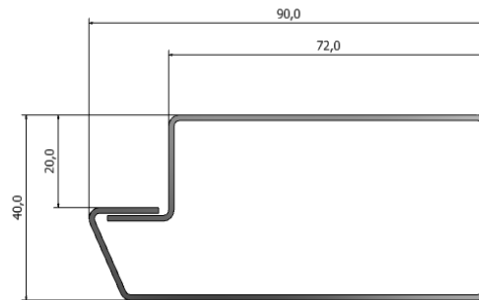
CODIGO	LONGITUD	CALIBRE
1001	2000mm	18
1002	2440mm	18

CODIGO	LONGITUD	CALIBRE
1001	2000mm	18
1002	2440mm	18

PEINAZO BATIENTE CORRIENTE



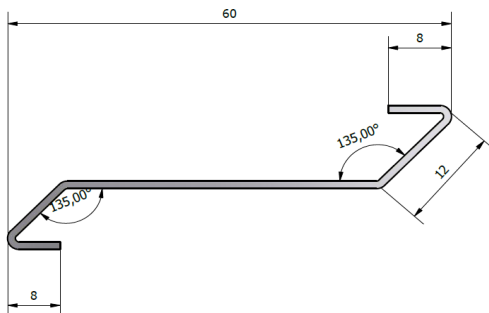
PEINAZO BATIENTE TIPO ALUMINIO



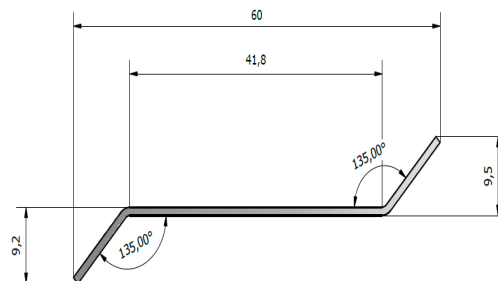
CODIGO	LONGITUD	CALIBRE
1001	2000mm	18
1002	2400mm	18

CODIGO	LONGITUD	CALIBRE
1001	2000mm	18
1002	2400mm	18

PERSIANA DOBLE



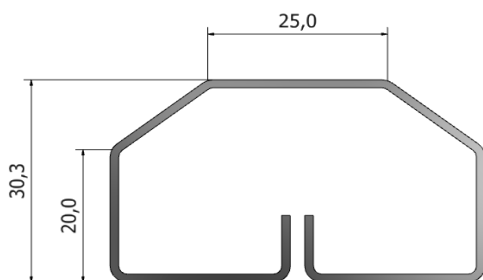
PERSIANA SENCILLA



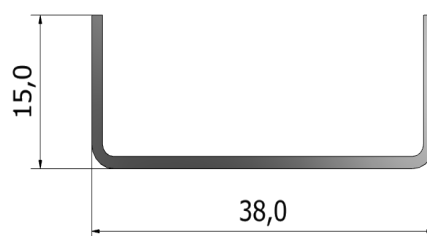
CODIGO	LONGITUD	CALIBRE
1001	2000mm	18-20
1002	2400mm	18-20

CODIGO	LONGITUD	CALIBRE
1001	2000mm	18-20
1002	2400mm	18-20

PASAMANO



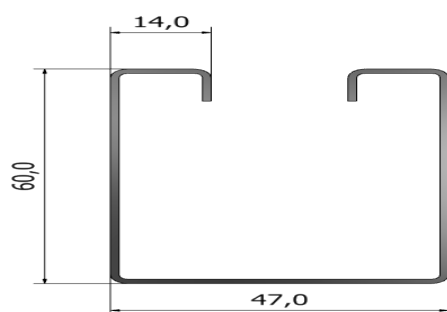
U PARA PERSIANA TAPA PANEL



CODIGO	LONGITUD	CALIBRE
--------	----------	---------

1001	2000mm	18
1002	2400mm	18

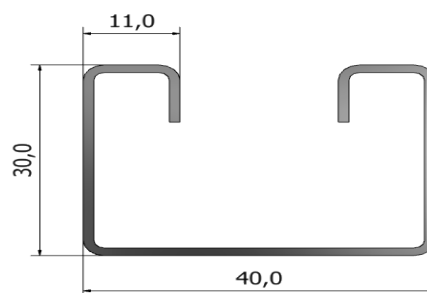
RIEL CORREDERA GRANDE



CODIGO	LONGITUD	CALIBRE
--------	----------	---------

1001	2000mm	18
1002	2400mm	18

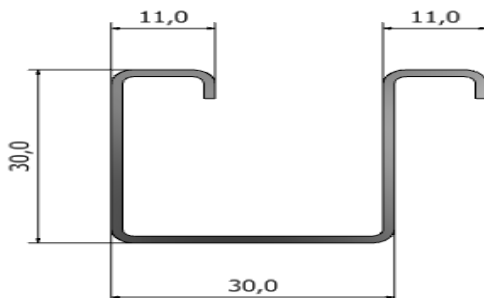
RIEL CORREDERA PEQUEÑO



CODIGO	LONGITUD	CALIBRE
--------	----------	---------

1001	2000mm	18
1002	2400mm	18

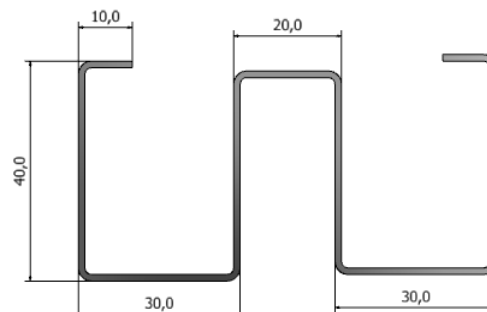
RIEL CLOSET



CODIGO	LONGITUD	CALIBRE
--------	----------	---------

1001	2000mm	18-20
1002	2400mm	18-20

RIEL CORTINA



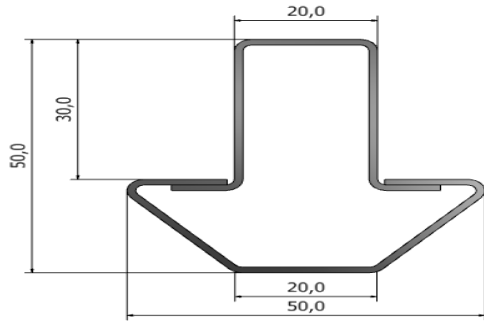
CODIGO	LONGITUD	CALIBRE
--------	----------	---------

1001	2000mm	18-20
1002	2400mm	18-20

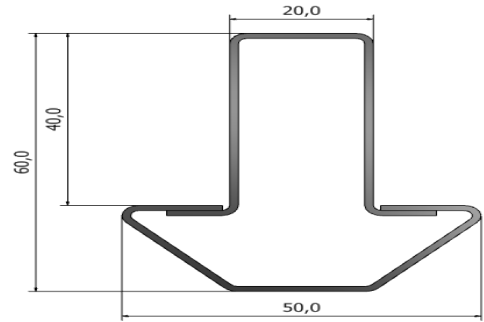
CODIGO	LONGITUD	CALIBRE
--------	----------	---------

1001	2000mm	18
1002	2400mm	18

T VENTANA TIPO ALUMINIO



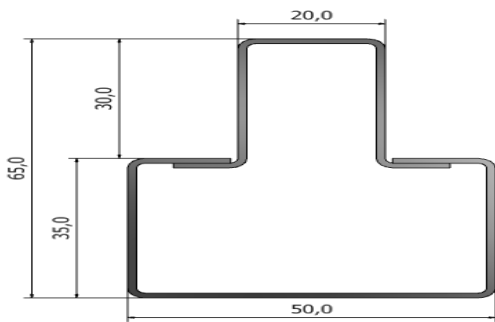
T PUERTA TIPO ALUMINIO



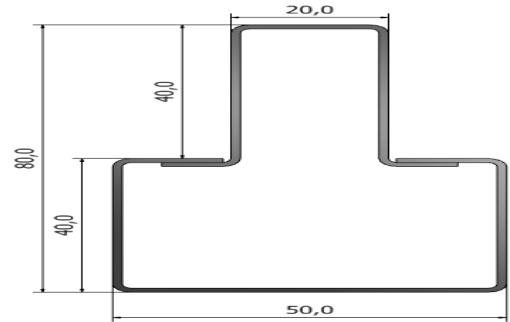
CODIGO	LONGITUD	CALIBRE
1001	2000mm	18
1002	2400mm	18

CODIGO	LONGITUD	CALIBRE
1001	2000mm	18
1002	2400mm	18

T VENTANA CORRIENTE



T PUERTA CORRIENTE



CODIGO	LONGITUD	CALIBRE
1001	2000mm	18
1002	2400mm	18

CODIGO	LONGITUD	CALIBRE
1001	2000mm	18
1002	2400mm	18